

Artikel-Nummern

Part Numbers

| Seite / Page | | Seite / Page | | Seite / Page | |
|--------------|----|--------------|----|--------------|----|
| 461 0000 | 23 | 461 0074 | 6 | 461 0097 | 18 |
| 461 0024 | 4 | 461 0075 | 12 | 461 0098 | 18 |
| 461 0025 | 4 | 461 0077 | 10 | 461 0099 | 18 |
| 461 0026 | 4 | 461 0078 | 10 | 461 0100 | 19 |
| 461 0027 | 5 | 461 0079 | 11 | 461 0101 | 19 |
| 461 0028 | 4 | 461 0080 | 12 | 461 0102 | 19 |
| 461 0029 | 5 | 461 0081 | 12 | 461 0103 | 6 |
| 461 0030 | 5 | 461 0082 | 13 | 461 0104 | 6 |
| 461 0031 | 5 | 461 0083 | 13 | 461 0105 | 20 |
| 461 0044 | 4 | 461 0084 | 13 | 461 0106 | 20 |
| 461 0046 | 8 | 461 0085 | 14 | 461 0107 | 21 |
| 461 0047 | 4 | 461 0086 | 14 | 461 0108 | 21 |
| 461 0048 | 8 | 461 0087 | 14 | 461 0109 | 21 |
| 461 0051 | 8 | 461 0088 | 15 | 461 0110 | 22 |
| 461 0054 | 4 | 461 0089 | 15 | 461 0111 | 22 |
| 461 0059 | 8 | 461 0090 | 15 | 461 0112 | 22 |
| 461 0063 | 4 | 461 0091 | 16 | 461 0113 | 23 |
| 461 0064 | 5 | 461 0092 | 16 | 461 0114 | 10 |
| 461 0065 | 9 | 461 0093 | 16 | 461 0115 | 7 |
| 461 0066 | 9 | 461 0094 | 17 | 461 0116 | 4 |
| 461 0067 | 9 | 461 0095 | 17 | | |
| 461 0069 | 9 | 461 0096 | 17 | 461 G233 | 7 |

Hinweis

Die technischen Angaben sind unverbindlich und entsprechen dem heutigen Stand. Änderungen behalten wir uns vor. Für Druckfehler oder Irrtümer übernehmen wir keine Gewähr. Rechtsansprüche jeglicher Art können aus der Benutzung des Kataloges nicht hergeleitet werden.

Note

The technical information contained in this catalogue is not binding and reflects the current status at the time of going into print. We reserve the right to make alterations and assume no responsibility whatsoever for printing errors, mistakes or omissions. No legal claims whatsoever may be derived from the use of this catalogue.

Lieferprogramm

Die vorliegende Produkt-Broschüre zeigt einerseits Querschnitte aus unserem Standardprogramm: Profile, die sofort aus Lagervorrat in den angegebenen Normeinheiten geliefert werden, andererseits Querschnitte, die werkzeugmäßig eingerichtet sind und die auf Wunsch bei Abnahme der fertigungsbedingten Mindestmengen hergestellt werden können.

Darüber hinaus besteht die Möglichkeit, bei entsprechenden Bedarfsmengen, andere Querschnitte zu fertigen, die genau auf bestimmte Einsatzzwecke abgestimmt sind. Technische Änderungen der Profile, die der Produktverbesserung dienen, jedoch keinen Einfluss auf die Funktion haben, behalten wir uns vor.

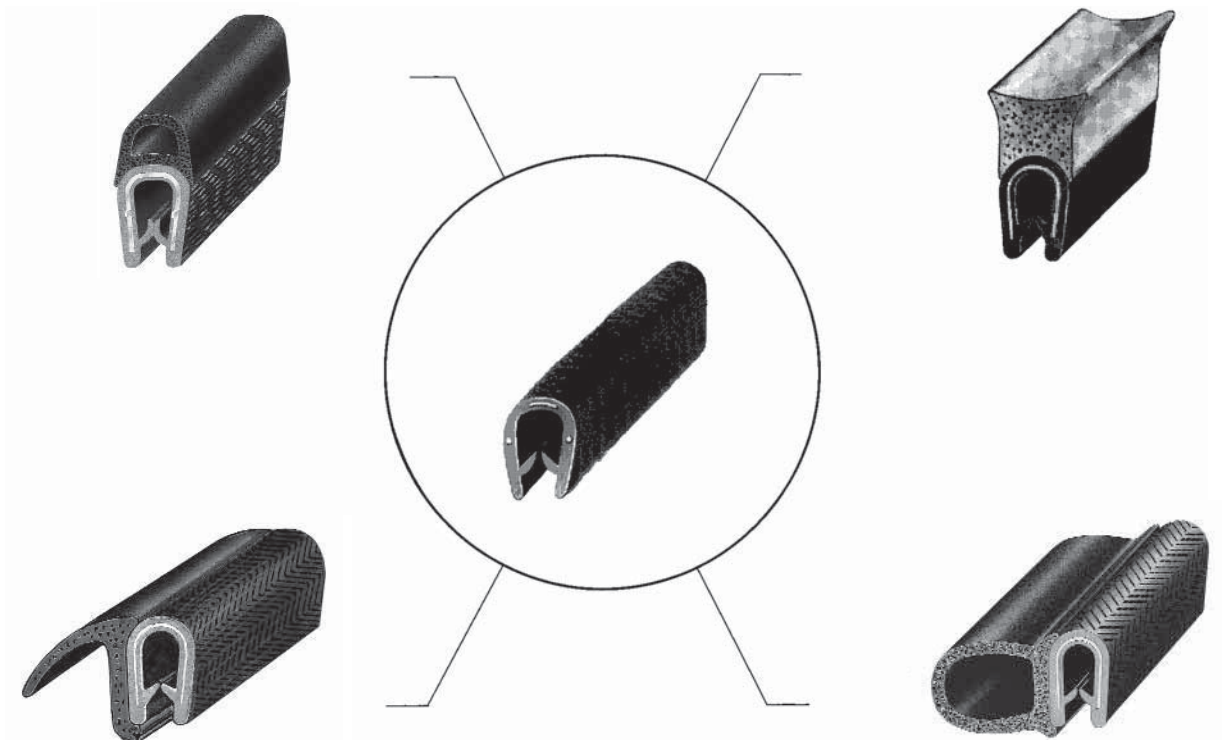
Alle Profile können in Fixlängen sowie konfektionierten Rahmen bzw. Ringen geliefert werden.

Delivery Range

This product brochure illustrates on the one hand sections from our standard range for delivery from stock in the sales units indicated and on the other hand special sections for which the dies are available and which can be manufactured on request if the minimum quantities required by the production parameters are ordered.

The possibility also exists of preparing other sections designed specifically for particular applications, provided that sufficient quantities are required. We reserve the right to make technical alternations to the sections in order to improve the product without affecting the function.

All Gista/Sealing Sections and Flexible Edge Protectors are available in fixed lengths, ready-made frames or rings.

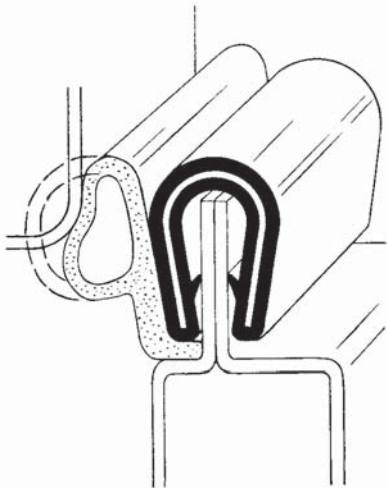
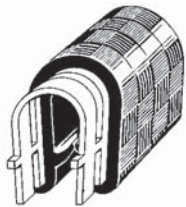


Kantenschutz- und Dichtungsprofile

Edge Protectors and Sealing Sections

FKS-Profil:

Die abgebildeten Schutzprofile vereinfachen die Verkleidung von Kanten. Sie ersparen Vor- und Nacharbeiten; sie bieten zusätzlich eine oftmals gewünschte Zierwirkung. GHE-Kantenschutzprofile bestehen aus einem u-förmigen metallenen Gerüstband mit PVC-Ummantelung. Je nach Ausführungsform kann das tragende Gerüstband mehr oder weniger flexibel gehalten werden. In extremen Fällen können auch äußerst enge Radien an Ausschnitten oder Umrundungen verkleidet werden. GHE-Kantenschutzprofile werden von Hand auf die zu umkleidenden Kanten aufgedrückt. Sie haften sicher durch die Klemmwirkung der PVC-Lippen des PVC-Mantels oder durch die Verzahnung des Stahlgerüstbandes. Klebstoffe und besondere Befestiger sind nicht erforderlich. Die Montage ist einfach und schnell. Sie bedarf keiner zusätzlichen Werkzeuge und kann auch von Hilfskräften durchgeführt werden. Die PVC-Ummantelung der GHE-Kantenschutzprofile ist witterungsbeständig sowie temperaturfest innerhalb eines Bereiches von ca. -40°C bis $+90^{\circ}\text{C}$, ferner schwer entflammbar und selbstverlöschend (nach DIN 75200 und FMVSS 302).



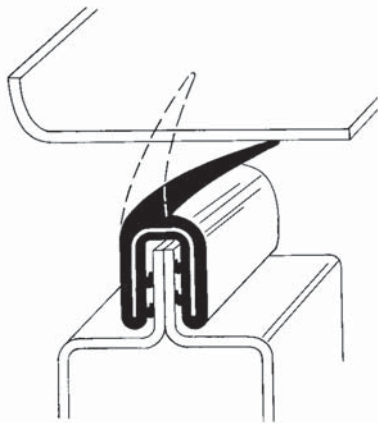
Farbe der Produkte: siehe Produktbeschreibung.

Weitere Farben nach RAL sind auf Anfrage lieferbar.

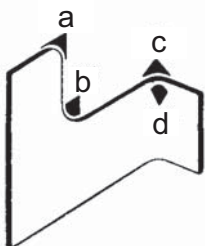
FKS-Profil in Kombination mit Moosgummi-Profilen:

Dieser Profiltyp vereint den Vorzug der einfachen Abdeckung konstruktionsbedingter Kanten mit einer zweiten Funktion, der Dichtwirkung. Je nach Ausbildung des Profils ergeben sich Einsatzmöglichkeiten in den verschiedensten Verwendungsbereichen. Unsere Dichtungsprofile sind witterungsbeständig sowie temperaturfest innerhalb eines Bereiches von ca. -30°C bis $+70^{\circ}\text{C}$, ferner schwer entflammbar und selbstverlöschend (nach DIN 75200 und FMVSS 302).

Farbe der Profile: schwarz.



Mindest-Biegeradien
Minimum bending radii



Bitte betrachten Sie die in den Tabellen angegebenen Mindest-Biegeradien als Richtwerte, da je nach Material, also volle oder nur geringe Ausnutzung des angegebenen Klemmbereiches, geringfügige Abweichungen auftreten können.

Wir senden Ihnen gern Musterstücke, sodass Sie selbst überprüfen können, ob das ausgesuchte Profil für die vorgesehene Aufgabe geeignet ist.

Flexible Edge Protectors:

The edge protectors illustrated in this brochure are a simple way of covering sharp edges. There is no need for any preparatory or finishing work and they provide a decorative effect which is often desired. GHE edge protectors consist of a U-shaped metal insert strip over which a PVC coating is extruded. Depending on the type involved, the supporting insert can be kept more or less flexible. In extreme cases they can also be used to hide extremely tight radii at cutouts or surrounds. **GHE edge protectors are simply pressed into place by hand.** They are held securely in place by the clamping effect provided by the lips in the PVC coating and by the teeth in the metal insert. There is no need for adhesives or other fastening aids. Installation is simple and fast and requires no additional tools. Unskilled labour can do the job. The PVC coating of GHE edge protectors is resistant to weathering and can be used within a temperature range from -40°C up to $+90^{\circ}\text{C}$. They also meet the flammability and self-extinguishing requirements of DIN 75200 and FMVSS 302.

Please refer to the individual product descriptions for color details.

Other colours included in the RAL list can be supplied on request.

Flexible Edge protectors in conjunction with sponge rubber sections:

This type of combined profile combines the advantages of a section which is simple to attach and which neatly trims off sharp edges unavoidable in certain engineering designs with the advantages of a second function: a sealing effect. Depending on the design, these profiles have a multitude of applications. Our sealing profiles are resistant to weathering and can be used within a temperature range from -30°C up to $+70^{\circ}\text{C}$. Naturally they also fulfil the flammability and self-extinguishing requirements specified in DIN 75200 and FMVSS 302.

The colour of the profiles is black.

Gista Sections:

These consist of a looped steel insert which is profiled into a U-shape and then coated with PVC in an extrusion process which also incorporates either sealing lips or hollow sealing chambers. Due to their high flexibility Gista profiles are particularly suitable for door and flap sealing applications. Installation is also very simple, just press them over the sharp edge by hand. A firm fit is ensured by the clamping effect of the rubber lips. There is no need for adhesives or other fastening agents. Gista profiles are resistant to weathering and can be used within a temperature range off approx. -40°C up to $+100^{\circ}\text{C}$.

The colour of these sections is black.

Please regard the minimum bending radii quoted in the tables as indicative since minor deviations are possible depending on the material and the degree to which the clamping range indicated is utilised.

We would be pleased to send you samples so that you can test whether the profile is suitable for your specific application.

Toleranzen

In allen Abbildungen sind die Maße **ohne** Toleranzen angegeben. In den nachstehenden Tabellen sind einige Beispiele zur Ermittlung von Toleranzen angegeben.

Tolerances

All the measurements quoted in these illustrations are **without** tolerances. The following tables will give you some indication on how to calculate tolerances.

PVC-Kantenschutzprofile (Wanddicken) DIN 16941 4A und 4B

PVC Edge Protectors (Wall thickness) DIN 16941 4A and 4B

| Toleranzreihe Tolerance line | Nennmaßbereich / Nominal dimension range | | | | | | |
|-------------------------------------|------------------------------------------|----------------------------------------|------------------------------------|------------------------------------|--------------------------------------|--------------------|--|
| | bis 1,2 up to 1.2 | über 1,2 bis 2,5 over 1.2 up to 2.5 | über 2,5 bis 4 over 2.5 up to 4 | über 4 bis 6,5 over 4 up to 6.5 | über 6,5 bis 10 over 6.5 up to 10 | über 10 over 10 | |
| 3A und / and 3B 4A und / and 4B | ± 0.3 | ± 0.4 | ± 0.5 | ± 0.6 | ± 0.8 | ± 10% | |

Moosgummi-, Weichgummi- und Gista-Profile DIN 7715 E2 und E3 DIN ISO 3302-1 E2 und E3

Sponge, Soft Rubber Seals and Gista Sections DIN 7715 E2 and E3 DIN ISO 3302-1 E2 and E3

| Nennmaßbereich | Grenzabmaße | |
|-----------------|-------------|-----------|
| | Klasse E2 | Klasse E3 |
| bis 2,5 | ± 0,35 | ± 0,50 |
| über 2,5 bis 4 | ± 0,40 | ± 0,70 |
| über 4 bis 6,3 | ± 0,50 | ± 0,80 |
| über 6,3 bis 10 | ± 0,70 | ± 1,00 |
| über 10 bis 16 | ± 0,80 | ± 1,30 |
| über 16 bis 25 | ± 1,00 | ± 1,60 |
| über 25 bis 40 | ± 1,30 | ± 2,00 |
| über 40 bis 63 | ± 1,60 | ± 2,50 |
| über 63 bis 100 | ± 2,00 | ± 3,20 |

| Nominal dimension range | Limit measurements | |
|-------------------------|--------------------|----------|
| | Class E2 | Class E3 |
| up to 2.5 | ± 0.35 | ± 0.50 |
| over 2.5 up to 4 | ± 0.40 | ± 0.70 |
| over 4 up to 6.3 | ± 0.50 | ± 0.80 |
| over 6.3 up to 10 | ± 0.70 | ± 1.00 |
| over 10 up to 16 | ± 0.80 | ± 1.30 |
| over 16 up to 25 | ± 1.00 | ± 1.60 |
| over 25 up to 40 | ± 1.30 | ± 2.00 |
| over 40 up to 63 | ± 1.60 | ± 2.50 |
| over 63 up to 100 | ± 2.00 | ± 3.20 |

Toleranzen für Fixlängen DIN ISO 3302-1 L2 und L3

Tolerances for fixed lengths DIN ISO 3302-1 L2 and L3

| Nennmaßbereich | Klasse L2 | Klasse L3 |
|--------------------|------------------------|-----------|
| | Grenzabmaße in mm | |
| bis 40 | ± 1,0 | ± 1,6 |
| über 40 bis 63 | ± 1,3 | ± 2,0 |
| über 63 bis 100 | ± 1,6 | ± 2,5 |
| über 100 bis 160 | ± 2,0 | ± 3,2 |
| über 160 bis 250 | ± 2,5 | ± 4,0 |
| über 250 bis 400 | ± 3,2 | ± 5,0 |
| über 400 bis 630 | ± 4,0 | ± 6,3 |
| über 630 bis 1000 | ± 5,0 | ± 10,0 |
| über 1000 bis 1600 | ± 6,3 | ± 12,5 |
| über 1600 bis 2500 | ± 10,0 | ± 16,0 |
| über 2500 bis 4000 | ± 12,5 | ± 20,0 |
| | Grenzabweichungen in % | |
| über 4000 | ± 0,32 | ± 0,50 |

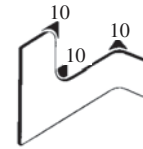
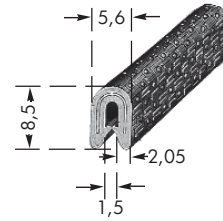
| Nominal dimension range | Class L2 | Class L3 |
|-------------------------|--------------------------|----------|
| | Limit measurements in mm | |
| up to 40 | ± 1.0 | ± 1.6 |
| over 40 up to 63 | ± 1.3 | ± 2.0 |
| over 63 up to 100 | ± 1.6 | ± 2.5 |
| over 100 up to 160 | ± 2.0 | ± 3.2 |
| over 160 up to 250 | ± 2.5 | ± 4.0 |
| over 250 up to 400 | ± 3.2 | ± 5.0 |
| over 400 up to 630 | ± 4.0 | ± 6.3 |
| over 630 up to 1000 | ± 5.0 | ± 10.0 |
| over 1000 up to 1600 | ± 6.3 | ± 12.5 |
| over 1600 up to 2500 | ± 10.0 | ± 16.0 |
| over 2500 up to 4000 | ± 12.5 | ± 20.0 |
| | Limit deviations in % | |
| over 4000 | ± 0.32 | ± 0.50 |

461 0025 Farbe: grau
461 0044 Farbe: schwarz
Flexibler Kantenschutz

Klemmbereich: 1 mm
 Material: PVC
 mit eingebettetem Stahlgerüstband
 55 g/m VE 100 m

461 0025 Colour: grey
461 0044 Colour: black
Flexible Edge Protector

Clamping range: 1 mm
 Material: PVC
 with embedded steel insert
 55 g/m S.U. 100 m



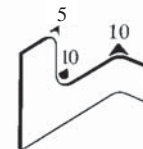
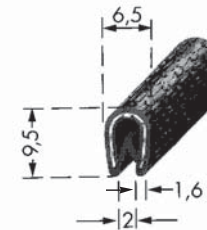
Biegeradien
 min. mm
 Bending radii
 min. mm

461 0026 Farbe: weißgrau
461 0028 Farbe: schwarz
461 0054 Farbe: silber
Flexibler Kantenschutz

Klemmbereich: 1 – 2 mm
 Material: PVC
 mit eingebettetem Stahlgerüstband
 65 g/m VE 100 m

461 0026 Colour: white-grey
461 0028 Colour: black
461 0054 Colour: silver
Flexible Edge Protector

Clamping range: 1 – 2 mm
 Material: PVC
 with embedded steel insert
 65 g/m S.U. 100 m



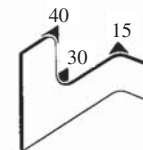
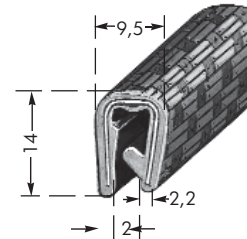
Biegeradien
 min. mm
 Bending radii
 min. mm

461 0024 Farbe: grau
461 0116 Farbe: schwarz
Flexibler Kantenschutz

Klemmbereich: 1 – 3 mm
 Material: PVC
 mit eingebettetem Stahlgerüstband
 160 g/m VE 100 m

461 0024 Colour: grey
461 0116 Colour: black
Flexible Edge Protector

Clamping range: 1 – 3 mm
 Material: PVC
 with embedded steel insert
 160 g/m S.U. 100 m



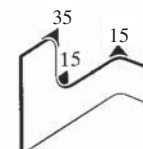
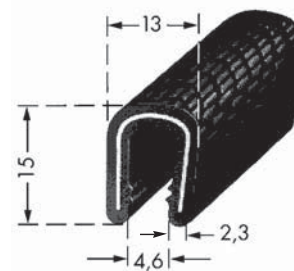
Biegeradien
 min. mm
 Bending radii
 min. mm

461 0047 Farbe: hellgrau
461 0063 Farbe: schwarz
Flexibler Kantenschutz

Klemmbereich: 6 – 8 mm
 Material: PVC
 mit eingebettetem Stahlgerüstband
 160 g/m VE 100 m

461 0047 Colour: light grey
461 0063 Colour: black
Flexible Edge Protector

Clamping range: 6 – 8 mm
 Material: PVC
 with embedded steel insert
 160 g/m S.U. 100 m



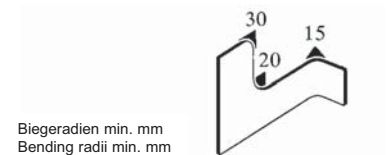
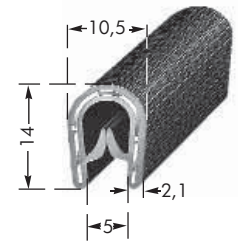
Biegeradien
 min. mm
 Bending radii
 min. mm

461 0027 Farbe: anthrazit
461 0029 Farbe: hellgrau
461 0064 Farbe: schwarz
Flexibler Kantenschutz

Klemmbereich: 1 – 4 mm
 Material: PVC
 mit eingebettetem Stahlgerüstband
 140 g/m VE 100 m

461 0027 Colour: charcoal
461 0029 Colour: light grey
461 0064 Colour: black
Flexible Edge Protector

Clamping range: 1 – 4 mm
 Material: PVC
 with embedded steel insert
 140 g/m S.U. 100 m

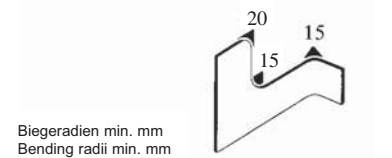
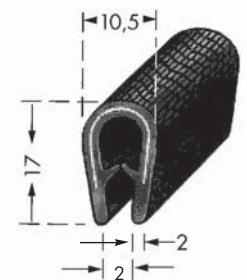


461 0031
Flexibler Kantenschutz

Farbe: schwarz
 Klemmbereich: 1 – 4 mm
 Material: PVC
 mit eingebettetem Stahlgerüstband
 155 g/m VE 100 m

461 0031
Flexible Edge Protector

Colour: black
 Clamping range: 1 – 4 mm
 Material: PVC
 with embedded steel insert
 155 g/m S.U. 100 m

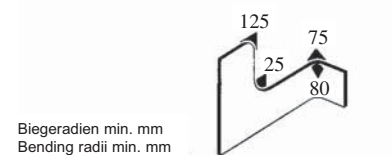
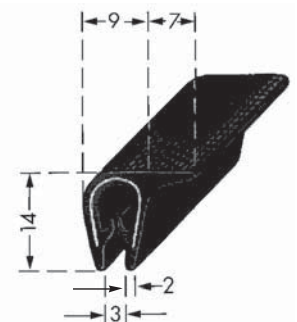


461 0030
Flexibler Kantenschutz

Farbe: anthrazit
 Klemmbereich: 1 – 3 mm
 Material: PVC
 mit eingebettetem Stahlgerüstband
 190 g/m VE 100 m

461 0030
Flexible Edge Protector

Colour: charcoal
 Clamping range: 1 – 3 mm
 Material: PVC
 with embedded steel insert
 190 g/m S.U. 100 m

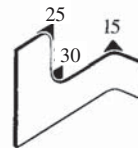
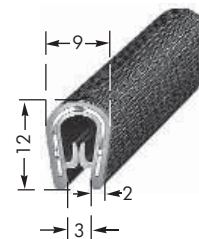


461 0074
Flexibler Kantenschutz

Farbe: schwarz
 Klemmbereich: 1 – 3 mm
 Material: PVC
 mit eingebettetem Stahlgerüstband
 120 g/m VE 100 m

461 0074
Flexible Edge Protector

Colour: black
 Clamping range: 1 – 3 mm
 Material: PVC
 with embedded steel insert
 120 g/m S.U. 100 m



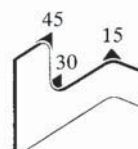
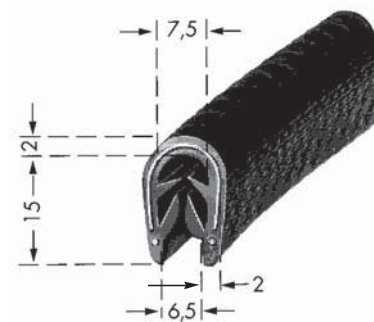
Biegeradien min. mm
 Bending radii min. mm

461 0103 Farbe: hellgrau
461 0104 Farbe: schwarz
Flexibler Kantenschutz

Klemmbereich: 4 – 6 mm
 Material: PVC
 mit eingebettetem Stahlgerüstband
 190 g/m VE 100 m

461 0103 Colour: light grey
461 0104 Colour: black
Flexible Edge Protector

Clamping range: 4 – 6 mm
 Material: PVC
 with embedded steel insert
 190 g/m S.U. 100 m



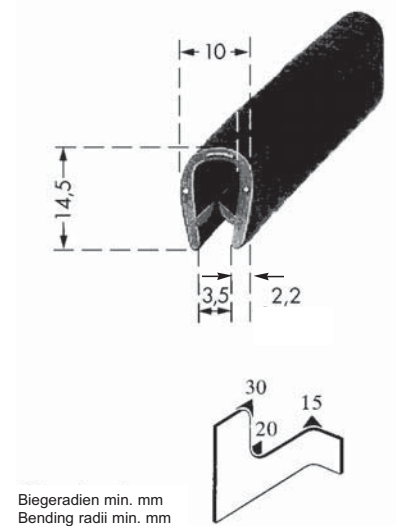
Biegeradien min. mm
 Bending radii min. mm

461 G233
Flexibler Kantenschutz

Farbe: schwarz
 Klemmbereich: 1 – 4 mm
 Material: PVC
 mit eingebettetem Stahlgerüstband
 140 g/m VE 100 m
 Mindestabnahmemenge: 2000 m

461 G233
Flexible Edge Protector

Colour: black
 Clamping range: 1 – 4 mm
 Material: PVC
 with embedded steel insert
 140 g/m S.U. 100 m
 Minimum sales quantity: 2000 m

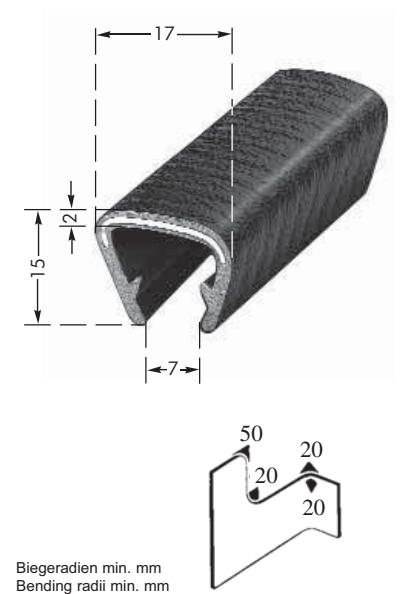


461 0115
Flexibler Kantenschutz

Farbe: schwarz
 Klemmbereich: 9 – 12 mm
 Material: PVC
 mit eingebettetem Stahlgerüstband
 160 g/m VE 100 m

461 0115
Flexible Edge Protector

Colour: black
 Clamping range: 9 – 12 mm
 Material: PVC
 with embedded steel insert
 160 g/m S.U. 100 m

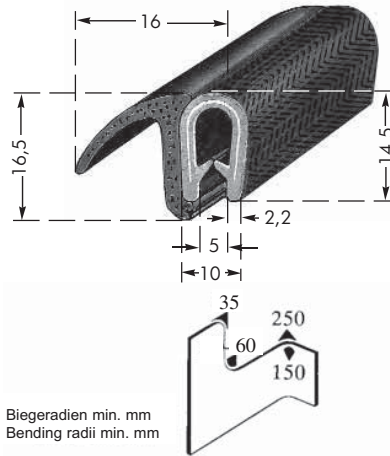


461 0046
Dichtungs-Profil

Farbe: schwarz
Klemmbereich: 1 – 4 mm
Material: PVC
mit eingebettetem Stahlgerüstband,
verklebt mit Moosgummi-
Dichtungsprofil (EPDM)
170 g/m VE 50 m

461 0046
Sealing Section

Colour: black
Clamping range: 1 – 4 mm
Material: PVC
with embedded steel insert,
bonded to sponge rubber
sealing section (EPDM)
170 g/m S.U. 50 m

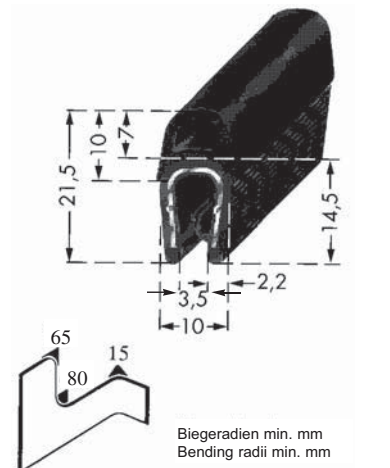


461 0048
Dichtungs-Profil

Farbe: schwarz
Klemmbereich: 1 – 4 mm
Material: PVC
mit eingebettetem Stahlgerüstband,
verklebt mit Moosgummi-
Dichtungsprofil (EPDM)
175 g/m VE 50 m

461 0048
Sealing Section

Colour: black
Clamping range: 1 – 4 mm
Material: PVC
with embedded steel insert,
bonded to sponge rubber
sealing section (EPDM)
175 g/m S.U. 50 m

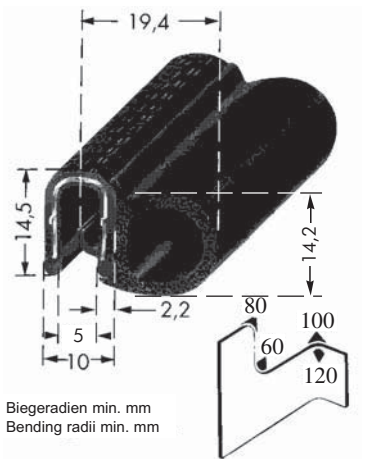


461 0051
Dichtungs-Profil

Farbe: schwarz
Klemmbereich: 1 – 4 mm
Material: PVC
mit eingebettetem Stahlgerüstband,
verklebt mit Moosgummi-
Dichtungsprofil (EPDM)
190 g/m VE 50 m

461 0051
Sealing Section

Colour: black
Clamping range: 1 – 4 mm
Material: PVC
with embedded steel insert,
bonded to sponge rubber
sealing section (EPDM)
190 g/m S.U. 50 m

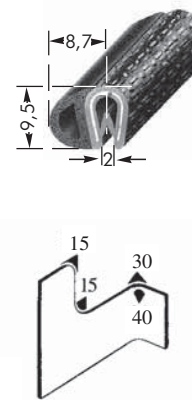


461 0059
Dichtungs-Profil

Farbe: schwarz
Klemmbereich: 1 – 2 mm
Material: PVC
mit eingebettetem Stahlgerüstband,
verklebt mit Moosgummi-
Dichtungsprofil (EPDM)
90 g/m VE 100 m

461 0059
Sealing Section

Colour: black
Clamping range: 1 – 2 mm
Material: PVC
with embedded steel insert,
bonded to sponge rubber
sealing section (EPDM)
90 g/m S.U. 100 m



461 0065
Dichtungs-Profil

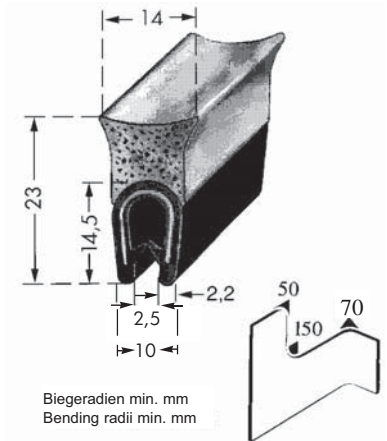
Farbe: schwarz
Klemmbereich: 1 – 4 mm
Material: PVC
mit eingebettetem Stahlgerüstband,
verklebt mit Moosgummi-
Dichtungsprofil (EPDM)
175 g/m

VE 50 m

461 0065
Sealing Section

Colour: black
Clamping range: 1 – 4 mm
Material: PVC
with embedded steel insert,
bonded to sponge rubber
sealing section (EPDM)
175 g/m

S.U. 50 m



461 0066
Dichtungs-Profil

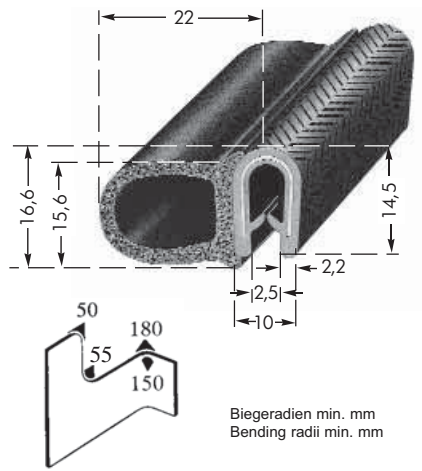
Farbe: schwarz
Klemmbereich: 1 – 4 mm
Material: PVC
mit eingebettetem Stahlgerüstband,
verklebt mit Moosgummi-
Dichtungsprofil (EPDM)
200 g/m

VE 50 m

461 0066
Sealing Section

Colour: black
Clamping range: 1 – 4 mm
Material: PVC
with embedded steel insert,
bonded to sponge rubber
sealing section (EPDM)
200 g/m

S.U. 50 m



461 0067
Dichtungs-Profil

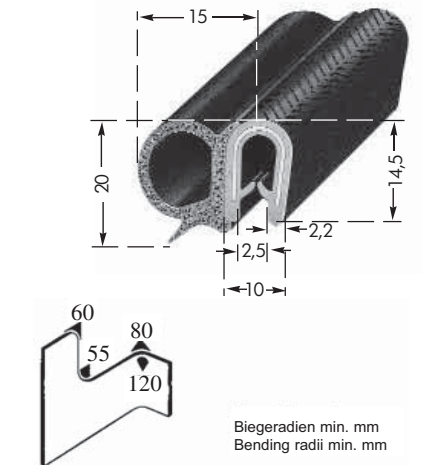
Farbe: schwarz
Klemmbereich: 1 – 4 mm
Material: PVC
mit eingebettetem Stahlgerüstband,
verklebt mit Moosgummi-
Dichtungsprofil (EPDM)
180 g/m

VE 50 m

461 0067
Sealing Section

Colour: black
Clamping range: 1 – 4 mm
Material: PVC
with embedded steel insert,
bonded to sponge rubber
sealing section (EPDM)
180 g/m

S.U. 50 m



461 0069
Dichtungs-Profil

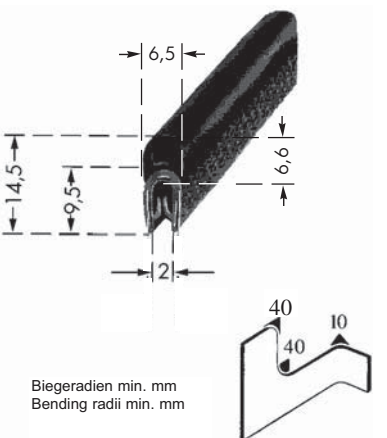
Farbe: schwarz
Klemmbereich: 1 – 2 mm
Material: PVC
mit eingebettetem Stahlgerüstband,
verklebt mit Moosgummi-
Dichtungsprofil (EPDM)
90 g/m

VE 100 m

461 0069
Sealing Section

Colour: black
Clamping range: 1 – 2 mm
Material: PVC
with embedded steel insert,
bonded to sponge rubber
sealing section (EPDM)
90 g/m

S.U. 100 m

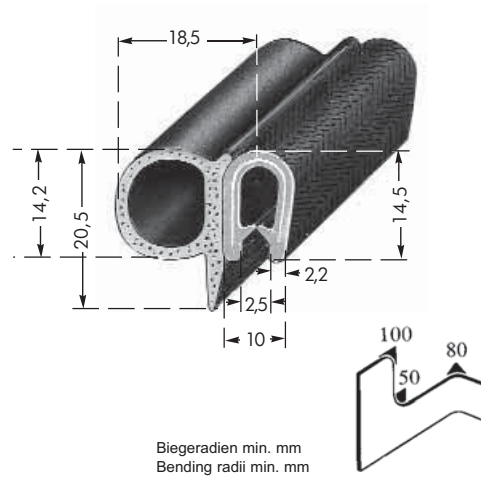


461 0077
Dichtungs-Profil

Farbe: schwarz
Klemmbereich: 1 – 4 mm
Material: PVC
mit eingebettetem Stahlgerüstband,
verklebt mit Moosgummi-
Dichtungsprofil (EPDM)
185 g/m VE 50 m

461 0077
Sealing Section

Colour: black
Clamping range: 1 – 4 mm
Material: PVC
with embedded steel insert,
bonded to sponge rubber
sealing section (EPDM)
185 g/m S.U. 50 m

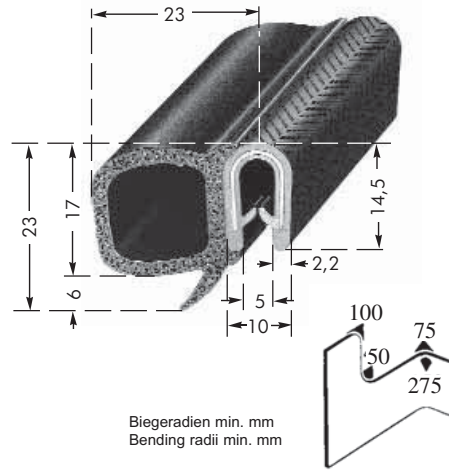


461 0078
Dichtungs-Profil

Farbe: schwarz
Klemmbereich: 1 – 4 mm
Material: PVC
mit eingebettetem Stahlgerüstband,
verklebt mit Moosgummi-
Dichtungsprofil (EPDM)
245 g/m VE 25 m

461 0078
Sealing Section

Colour: black
Clamping range: 1 – 4 mm
Material: PVC
with embedded steel insert,
bonded to sponge rubber
sealing section (EPDM)
245 g/m S.U. 25 m

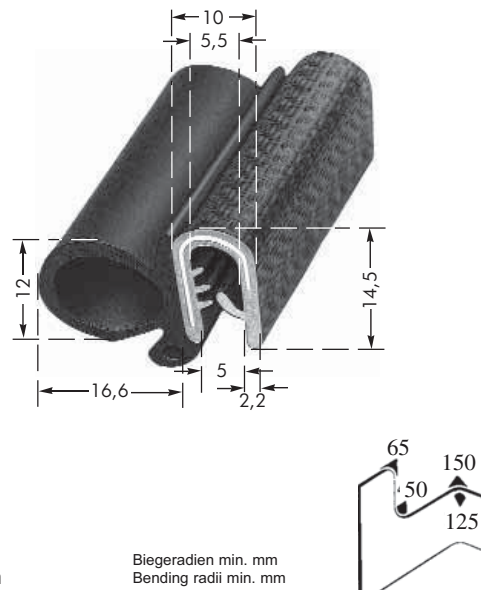


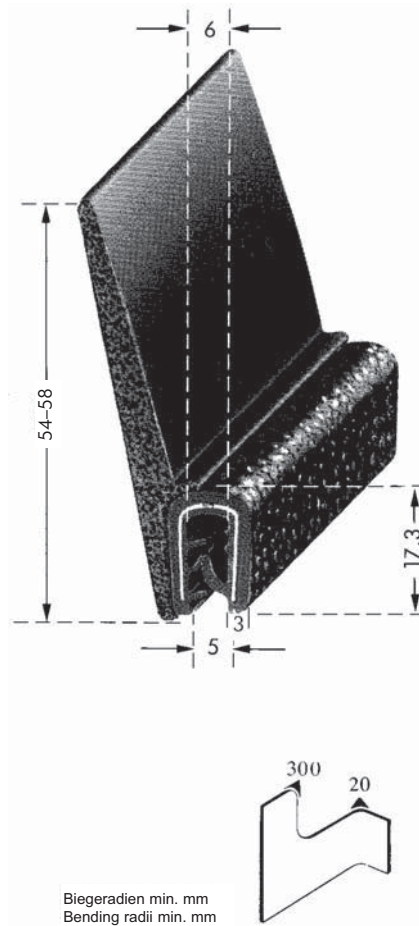
461 0114
Dichtungs-Profil

Farbe: schwarz
Klemmbereich: 2 – 4 mm
Material: PVC
mit eingebettetem Stahlgerüstband,
verklebt mit Moosgummi-
Dichtungsprofil (EPDM)
203 g/m VE 50 m

461 0114
Sealing Section

Colour: black
Clamping range: 2 – 4 mm
Material: PVC
with embedded steel insert,
bonded to sponge rubber
sealing section (EPDM)
203 g/m S.U. 50 m





461 0079
Flexibler Kantenschutz

Farbe: schwarz
 Klemmbereich: 2 – 4 mm
 Material: PVC
 mit eingebettetem Stahlgerüstband,
 verklebt mit Moosgummi-
 Dichtungsprofil (PVC)
 360 g/m VE 100 m

461 0079
Flexible Edge Protector

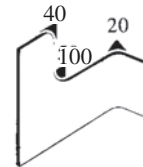
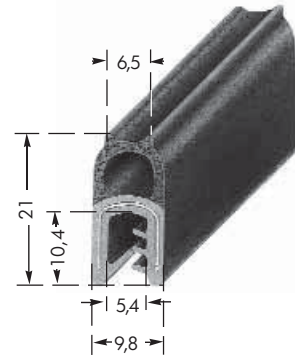
Colour: black
 Clamping range: 2 – 4 mm
 Material: PVC
 with embedded steel insert,
 bonded to sponge rubber
 sealing sections (PVC)
 360 g/m S.U. 100 m

461 0075
Gista-Profil

mit Hohlkammer-Dichtung (EPDM)
Farbe: schwarz
Klemmbereich: 0,8 – 3 mm
Material: EPDM, 60 ± 5 Shore,
mit Schlingenband
140 g/m VE 50 m

461 0075
Gista Section

with hollow sealing section (EPDM)
Colour: black
Clamping range: 0.8 – 3 mm
Material: EPDM, 60 ± 5 shore,
with looped wire carrier
140 g/m S.U. 50 m

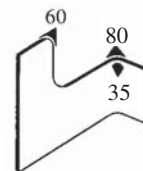
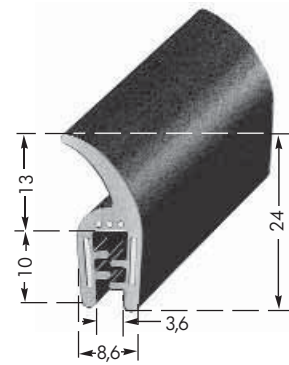


461 0080
Gista-Profil

mit Dichtlippe
Farbe: schwarz
Klemmbereich: 1 – 3 mm
Material: EPDM, 60 ± 5 Shore,
mit Schlingenband
150 g/m VE 50 m

461 0080
Gista Section

with sealing lip
Colour: black
Clamping range: 1 – 3 mm
Material: EPDM, 60 ± 5 shore,
with looped wire carrier
150 g/m S.U. 50 m



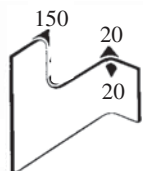
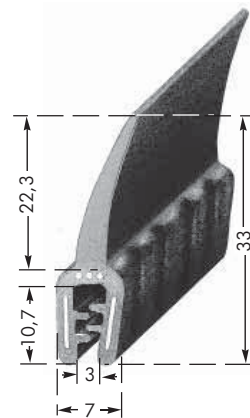
Biegeradien min. mm
Bending radii min. mm

461 0081
Gista-Profil

mit Dichtlippe
Farbe: schwarz
Klemmbereich: 1 – 3 mm
Material: EPDM, 60 ± 5 Shore,
mit Schlingenband
160 g/m VE 50 m

461 0081
Gista Section

with sealing lip
Colour: black
Clamping range: 1 – 3 mm
Material: EPDM, 60 ± 5 shore,
with looped wire carrier
160 g/m S.U. 50 m



Biegeradien min. mm
Bending radii min. mm

**461 0082
Gista-Profil**

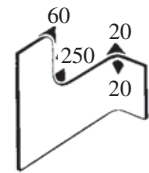
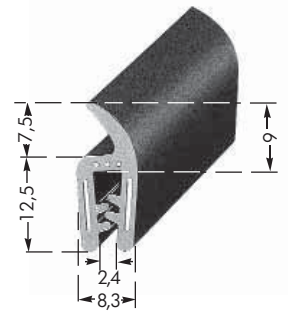
mit Dichtlippe
Farbe: schwarz
Klemmbereich: 1 – 2 mm
Material: EPDM, 60 ± 5 Shore,
mit Schlingenband
130 g/m

VE 50 m

**461 0082
Gista Section**

with sealing lip
Colour: black
Clamping range: 1 – 2 mm
Material: EPDM, 60 ± 5 shore,
with looped wire carrier
130 g/m

S.U. 50 m



Biegeradien min. mm
Bending radii min. mm

**461 0083
Gista-Profil**

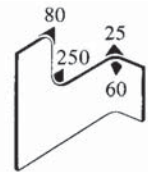
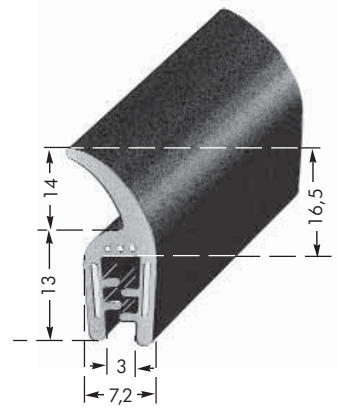
mit Dichtlippe
Farbe: schwarz
Klemmbereich: 1 – 3 mm
Material: EPDM, 60 ± 5 Shore,
mit Schlingenband
160 g/m

VE 50 m

**461 0083
Gista Section**

with sealing lip
Colour: black
Clamping range: 1 – 3 mm
Material: EPDM, 60 ± 5 shore,
with looped wire carrier
160 g/m

S.U. 50 m



Biegeradien min. mm
Bending radii min. mm

**461 0084
Gista-Profil**

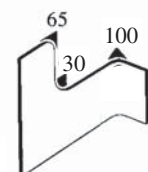
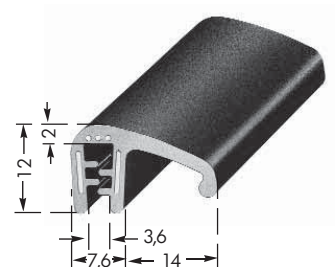
mit Dichtlippe
Farbe: schwarz
Klemmbereich: 1 – 3 mm
Material: EPDM, 60 ± 5 Shore,
mit Schlingenband
170 g/m

VE 50 m

**461 0084
Gista Section**

with sealing lip
Colour: black
Clamping range: 1 – 3 mm
Material: EPDM, 60 ± 5 shore,
with looped wire carrier
170 g/m

S.U. 50 m



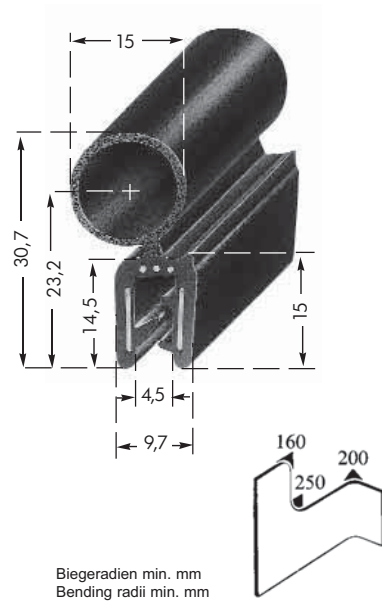
Biegeradien min. mm
Bending radii min. mm

461 0085
Gista-Profil

mit Hohlkammer-Dichtung (EPDM)
Farbe: schwarz
Klemmbereich: 1 – 3 mm
Material: EPDM, 60 ± 5 Shore,
mit eingebettetem Schlingenband
200 g/m VE 50 m

461 0085
Gista Section

with hollow sealing section (EPDM)
Colour: black
Clamping range: 1 – 3 mm
Material: EPDM, 60 ± 5 shore,
with embedded looped wire carrier
200 g/m S.U. 50 m

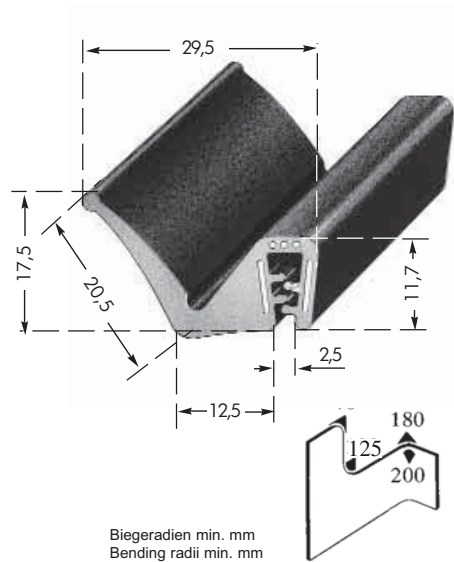


461 0086
Gista-Profil

Farbe: schwarz
Klemmbereich: 1 – 3 mm
Material: EPDM, 60 ± 5 Shore,
mit Schlingenband
228 g/m VE 50 m

461 0086
Gista Section

Colour: black
Clamping range: 1 – 3 mm
Material: EPDM, 60 ± 5 shore,
with looped wire carrier
228 g/m S.U. 50 m

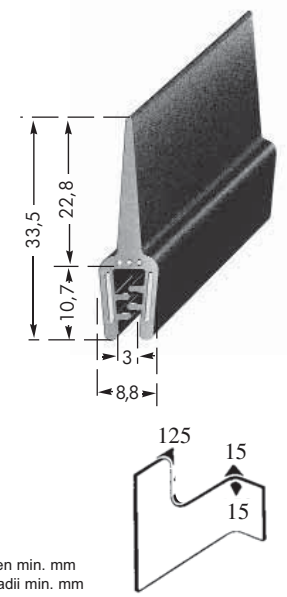


461 0087
Gista-Profil

mit Dichtlippe
Farbe: schwarz
Klemmbereich: 1 – 3 mm
Material: EPDM, 60 ± 5 Shore,
mit Schlingenband
160 g/m VE 50 m

461 0087
Gista Section

with sealing lip
Colour: black
Clamping range: 1 – 3 mm
Material: EPDM, 60 ± 5 shore,
with looped wire carrier
160 g/m S.U. 50 m

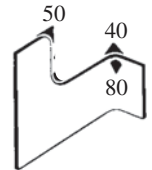
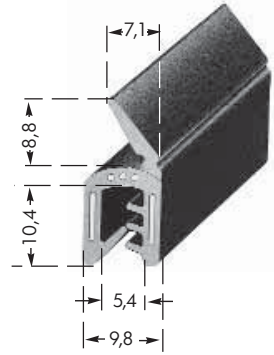


461 0088
Gista-Profil

mit Moosgummidichtlippe (EPDM)
Farbe: schwarz
Klemmbereich: 1 – 3 mm
Material: EPDM, 60 ± 5 Shore A,
mit Schlingenband
120 g/m VE 50 m

461 0088
Gista Section

with sponge rubber sealing lip
Colour: black
Clamping range: 1 – 3 mm
Material: EPDM, 60 ± 5 shore A,
with looped wire carrier
120 g/m S.U. 50 m



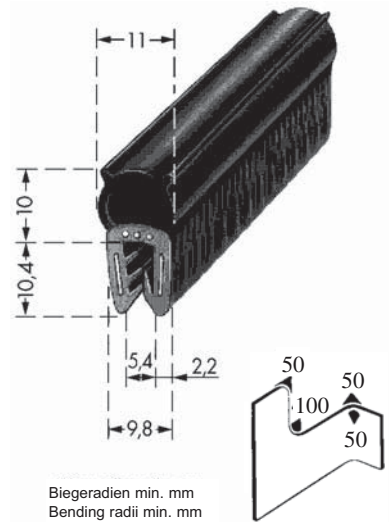
Biegeradien min. mm
Bending radii min. mm

461 0089
Gista-Profil

mit Moosgummihohlkammer-
Dichtung (EPDM)
Farbe: schwarz
Klemmbereich: 1 – 3 mm
Material: EPDM, 60 ± 5 Shore A,
mit Schlingenband
140 g/m VE 50 m

461 0089
Gista Section

with sponge rubber hollow sealing
section (EPDM)
Colour: black
Clamping range: 1 – 3 mm
Material: EPDM, 60 ± 5 shore A,
with looped wire carrier
140 g/m S.U. 50 m



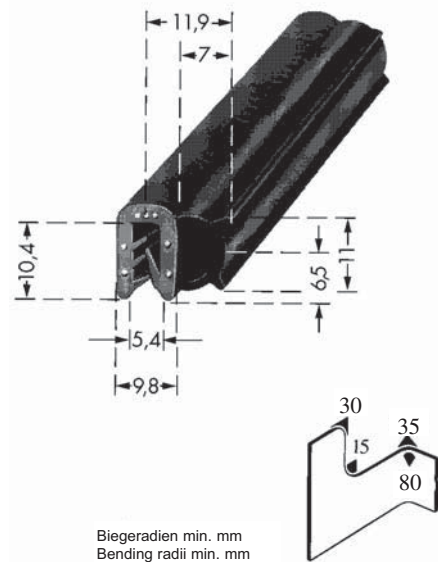
Biegeradien min. mm
Bending radii min. mm

461 0090
Gista-Profil

mit Moosgummihohlkammer-
Dichtung (EPDM)
Farbe: schwarz
Klemmbereich: 1 – 3 mm
Material: EPDM, 60 ± 5 Shore A,
mit Schlingenband
140 g/m VE 50 m

461 0090
Gista Section

with sponge rubber hollow sealing
section (EPDM)
Colour: black
Clamping range: 1 – 3 mm
Material: EPDM, 60 ± 5 shore A,
with looped wire carrier
140 g/m S.U. 50 m



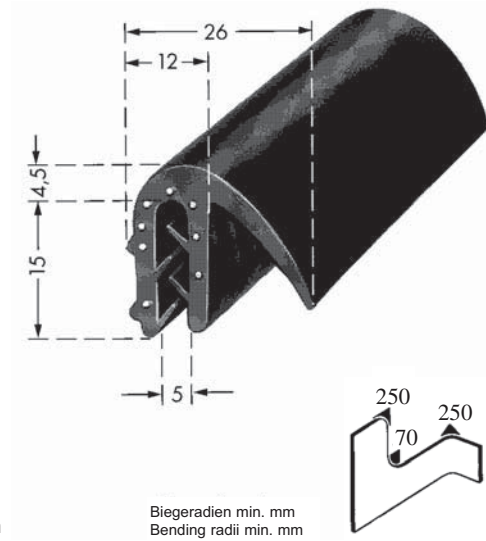
Biegeradien min. mm
Bending radii min. mm

**461 0091
Gista-Profil**

mit Dichtlippe
Farbe: schwarz
Klemmbereich: 1 – 4 mm
Material: EPDM, 60 ± 5 Shore A,
mit Schlingenband
240 g/m VE 25 m

**461 0091
Gista Section**

with sealing lip
Colour: black
Clamping range: 1 – 4 mm
Material: EPDM, 60 ± 5 shore A,
with looped wire carrier
240 g/m S.U. 25 m

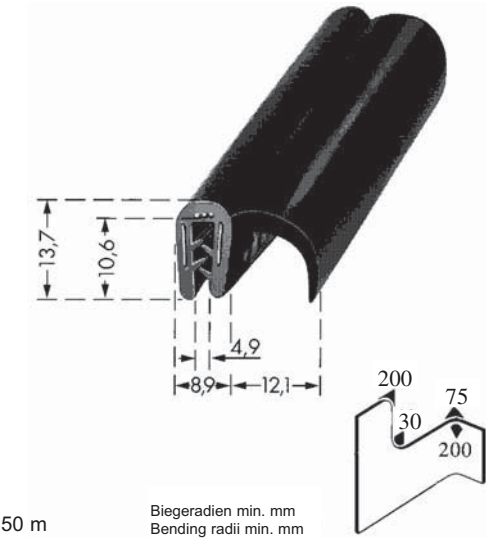


**461 0092
Gista-Profil**

mit Moosgummidichtlippe (EPDM)
Farbe: schwarz
Klemmbereich: 1 – 3 mm
Material: EPDM, 60 ± 5 Shore A,
mit Schlingenband
130 g/m VE 50 m

**461 0092
Gista Section**

with sponge rubber sealing lip
(EPDM)
Colour: black
Clamping range: 1 – 3 mm
Material: EPDM, 60 ± 5 shore A,
with looped wire carrier
130 g/m S.U. 50 m

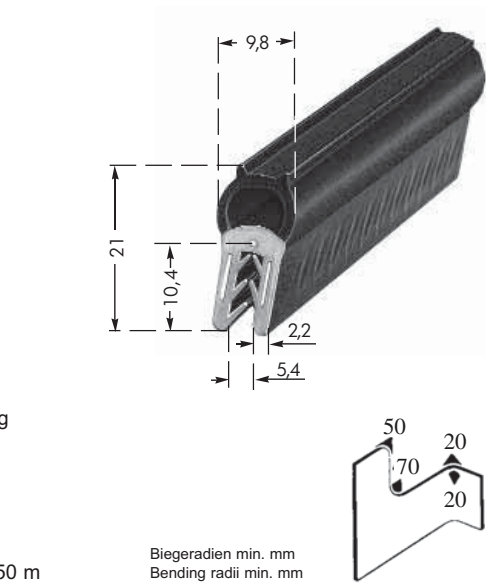


**461 0093
Gista-Profil**

mit Moosgummihohlkammer-
Dichtung (EPDM)
Farbe: schwarz
Klemmbereich: 1 – 3 mm
Material: EPDM, 60 ± 5 Shore A,
mit Schlingenband
150 g/m VE 50 m

**461 0093
Gista Section**

with sponge rubber hollow sealing
section (EPDM)
Colour: black
Clamping range: 1 – 3 mm
Material: EPDM, 60 ± 5 shore A,
with looped wire carrier
150 g/m S.U. 50 m

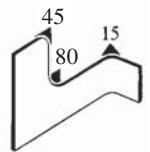
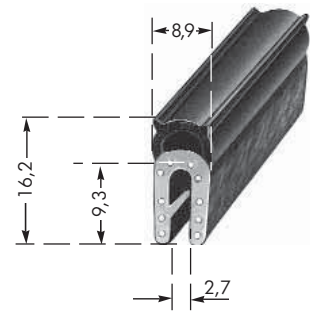


**461 0094
Gista-Profil**

mit Moosgummihohlkammer-
Dichtung (EPDM)
Farbe: schwarz
Klemmbereich: 0,5 – 2 mm
Material: EPDM, 60 ± 5 Shore A,
mit Schlingenband
120 g/m VE 50 m

**461 0094
Gista Section**

with sponge rubber hollow sealing
section (EPDM)
Colour: black
Clamping range: 0.5 – 2 mm
Material: EPDM, 60 ± 5 shore A,
with looped wire carrier
120 g/m S.U. 50 m



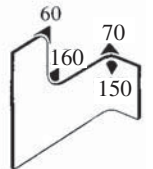
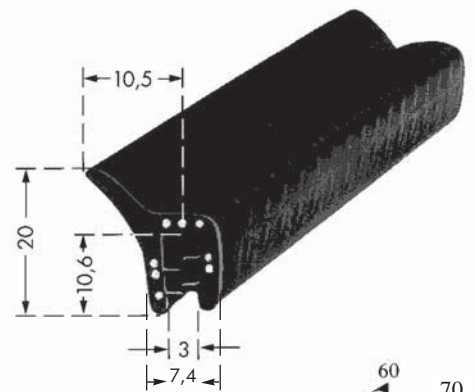
Biegeradien min. mm
Bending radii min. mm

**461 0095
Gista-Profil**

mit Dichtlippe
Farbe: schwarz
Klemmbereich: 1 – 3 mm
Material: EPDM, 60 ± 5 Shore A,
mit Schlingenband
130 g/m VE 50 m

**461 0095
Gista Section**

with sealing lip
Colour: black
Clamping range: 1 – 3 mm
Material: EPDM, 60 ± 5 shore A,
with looped wire carrier
130 g/m S.U. 50 m



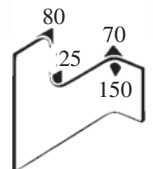
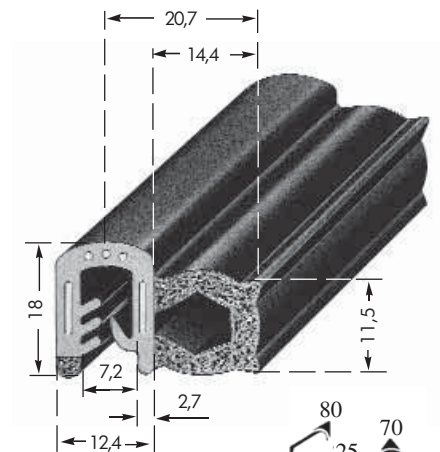
Biegeradien min. mm
Bending radii min. mm

**461 0096
Gista-Profil**

mit Moosgummihohlkammer-
Dichtung und Fuß (EPDM)
Farbe: schwarz
Klemmbereich: 3 – 5 mm
Material: EPDM, 60 ± 5 Shore A,
mit Schlingenband
235 g/m VE 50 m

**461 0096
Gista Section**

with sponge rubber hollow sealing
section and foot (EPDM)
Colour: black
Clamping range: 3 – 5 mm
Material: EPDM, 60 ± 5 shore A,
with looped wire carrier
235 g/m S.U. 50 m



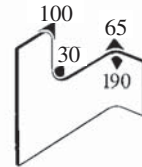
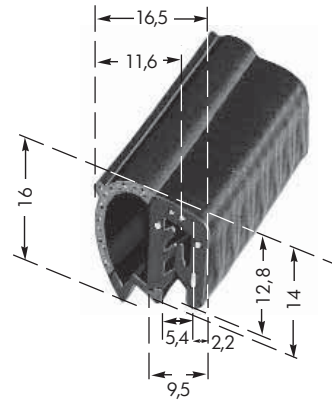
Biegeradien min. mm
Bending radii min. mm

461 0097
Gista-Profil

mit Moosgummihohlkammer-
Dichtung (EPDM)
Farbe: schwarz
Klemmbereich: 1 – 3 mm
Material: EPDM, 60 ± 5 Shore A,
mit Schlingenband
176 g/m VE 50 m

461 0097
Gista Section

with sponge rubber hollow sealing
section (EPDM)
Colour: black
Clamping range: 1 – 3 mm
Material: EPDM, 60 ± 5 shore A,
with looped wire carrier
176 g/m S.U. 50 m



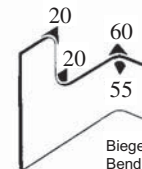
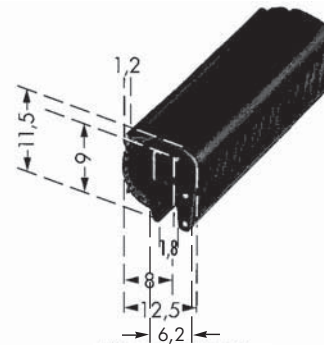
Biegeradien min. mm
Bending radii min. mm

461 0098
Gista-Profil

mit Moosgummihohlkammer-
Dichtung (EPDM)
Farbe: schwarz
Klemmbereich: 1 – 2 mm
Material: EPDM, 60 ± 5 Shore A,
mit Schlingenband
122 g/m VE 50 m

461 0098
Gista Section

with sponge rubber hollow sealing
section (EPDM)
Colour: black
Clamping range: 1 – 2 mm
Material: EPDM, 60 ± 5 shore A,
with looped wire carrier
122 g/m S.U. 50 m



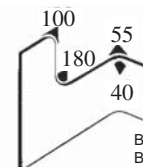
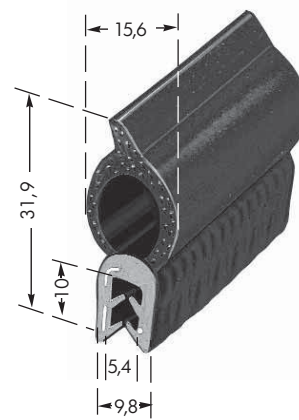
Biegeradien min. mm
Bending radii min. mm

461 0099
Gista-Profil

mit Moosgummihohlkammer-
Dichtung (EPDM)
Farbe: schwarz
Klemmbereich: 2,5 – 3,5 mm
Material: EPDM, 60 ± 5 Shore A,
mit Schlingenband
180 g/m VE 50 m

461 0099
Gista Section

with sponge rubber hollow sealing
section (EPDM)
Colour: black
Clamping range: 2.5 – 3.5 mm
Material: EPDM, 60 ± 5 shore A,
with looped wire carrier
180 g/m S.U. 50 m



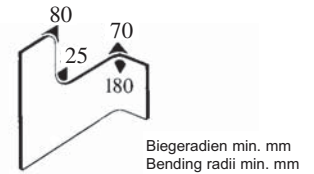
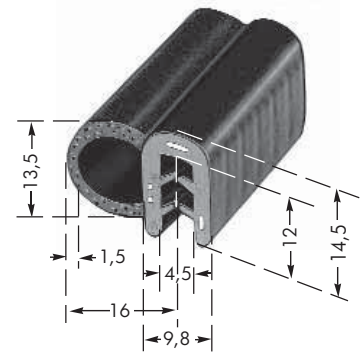
Biegeradien min. mm
Bending radii min. mm

461 0100
Gista-Profil

mit Moosgummihohlkammer-
Dichtung (EPDM)
Farbe: schwarz
Klemmbereich: 1,5 – 3 mm
Material: EPDM, 60 ± 5 Shore A,
mit Schlingenband
190 g/m VE 50 m

461 0100
Gista Section

with sponge rubber hollow sealing
section (EPDM)
Colour: black
Clamping range: 1.5 – 3 mm
Material: EPDM, 60 ± 5 shore A,
with looped wire carrier
190 g/m S.U. 50 m

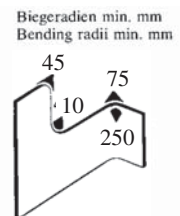
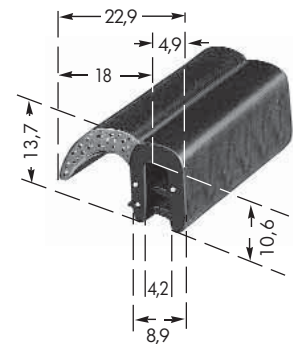


461 0101
Gista-Profil

mit Moosgummidichtlippe (EPDM)
Farbe: schwarz
Klemmbereich: 2 – 3 mm
Material: EPDM, 60 ± 5 Shore A,
mit Schlingenband
150 g/m VE 50 m

461 0101
Gista Section

with sponge rubber sealing lip (EPDM)
Colour: black
Clamping range: 2 – 3 mm
Material: EPDM, 60 ± 5 shore A,
with looped wire carrier
150 g/m S.U. 50 m

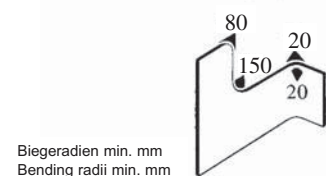
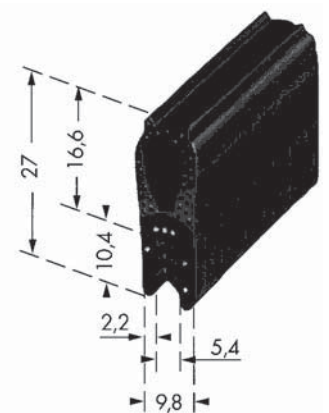


461 0102
Gista-Profil

mit Moosgummihohlkammer-
Dichtung (EPDM)
Farbe: schwarz
Klemmbereich: 1 – 3 mm
Material: EPDM, 60 ± 5 Shore A,
mit Schlingenband
174 g/m VE 50 m

461 0102
Gista Section

with sponge rubber hollow sealing
section (EPDM)
Colour: black
Clamping range: 1 – 3 mm
Material: EPDM, 60 ± 5 shore A,
with looped wire carrier
174 g/m S.U. 50 m



**461 0105
Gista-Profil**

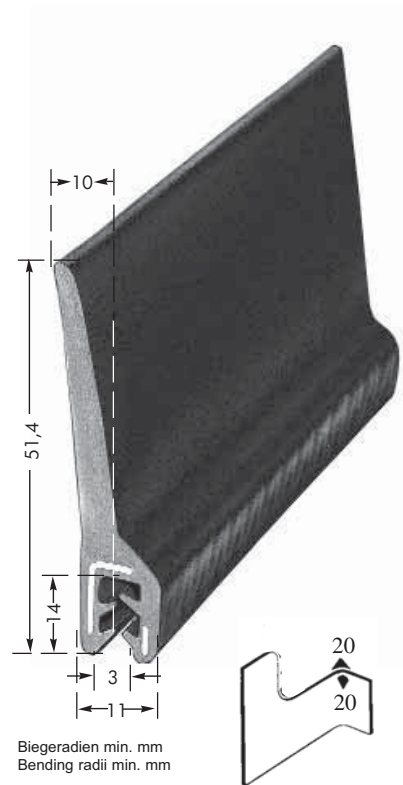
mit Dichtlippe
 Farbe: schwarz
 Klemmbereich: 2 – 4 mm
 Material: EPDM, 70 ± 5 Shore A,
 mit Schlingenband
 321 g/m

VE 25 m

**461 0105
Gista Section**

with sealing lip
 Colour: black
 Clamping range: 2 – 4 mm
 Material: EPDM, 70 ± 5 shore A,
 with looped wire carrier
 321 g/m

S.U. 25 m



**461 0106
Gista-Profil**

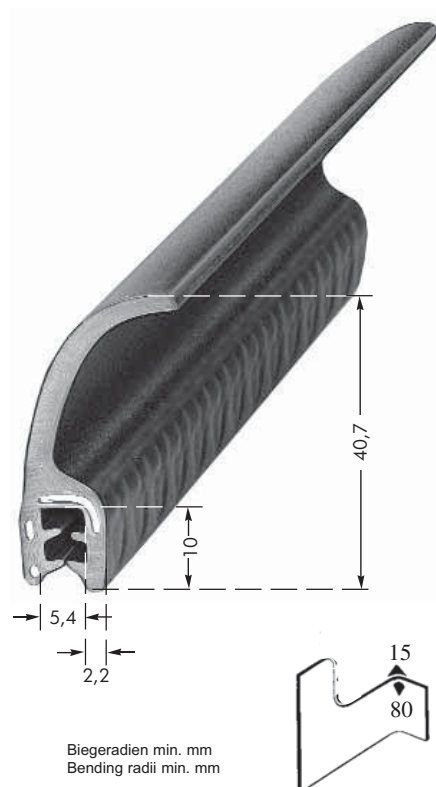
mit Dichtlippe
 Farbe: schwarz
 Klemmbereich: 2 – 4 mm
 Material: EPDM, 60 ± 5 Shore A,
 mit Schlingenband
 240 g/m

VE 50 m

**461 0106
Gista Section**

with sealing lip
 Colour: black
 Clamping range: 2 – 4 mm
 Material: EPDM, 60 ± 5 shore A,
 with looped wire carrier
 240 g/m

S.U. 50 m

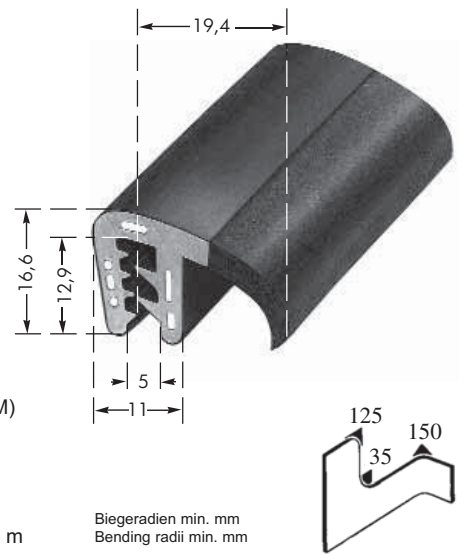


**461 0107
Gista-Profil**

mit Moosgummidichtlippe (EPDM)
Farbe: schwarz
Klemmbereich: 2 – 4 mm
Material: EPDM, 60 ± 5 Shore A,
mit Schlingenband
208 g/m VE 50 m

**461 0107
Gista Section**

with sponge rubber sealing lip (EPDM)
Colour: black
Clamping range: 2 – 4 mm
Material: EPDM, 60 ± 5 shore A,
with looped wire carrier
208 g/m S.U. 50 m



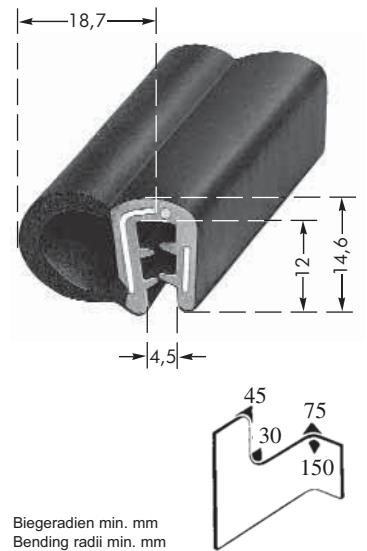
Biegeradien min. mm
Bending radii min. mm

**461 0108
Gista-Profil**

mit Moosgummihohlkammer-
Dichtung (EPDM)
Farbe: schwarz
Klemmbereich: 2 – 4 mm
Material: EPDM, 60 ± 5 Shore A,
mit Schlingenband
208 g/m VE 50 m

**461 0108
Gista Section**

with sponge rubber hollow sealing
section (EPDM)
Colour: black
Clamping range: 2 – 4 mm
Material: EPDM, 60 ± 5 shore A,
with looped wire carrier
208 g/m S.U. 50 m



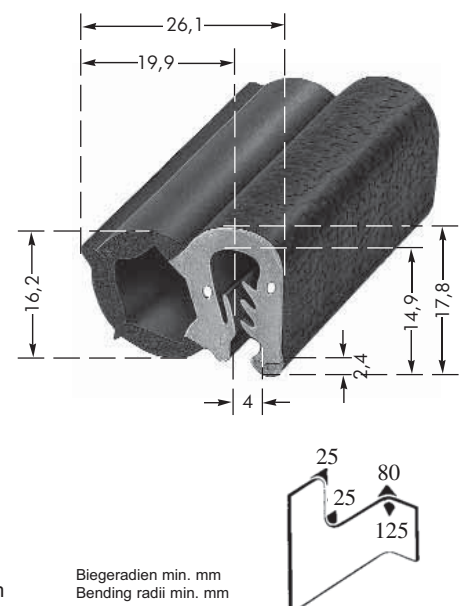
Biegeradien min. mm
Bending radii min. mm

**461 0109
Gista-Profil**

mit Moosgummihohlkammer-
Dichtung (EPDM)
Farbe: schwarz
Klemmbereich: 1 – 3 mm
Material: EPDM, 70 ± 5 Shore A,
mit eingebettetem Stahlgerüstband
290 g/m VE 50 m

**461 0109
Gista Section**

with sponge rubber hollow sealing
section (EPDM)
Colour: black
Clamping range: 1 – 3 mm
Material: EPDM, 70 ± 5 shore A,
with embedded steel insert
290 g/m S.U. 50 m



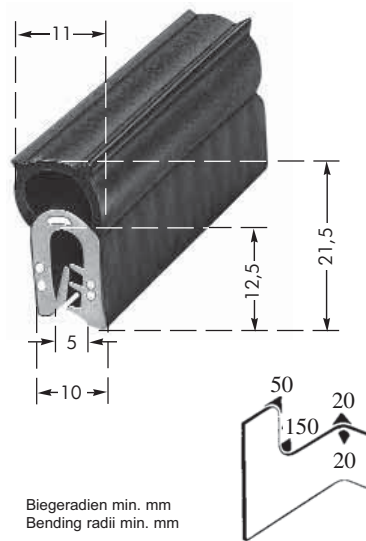
Biegeradien min. mm
Bending radii min. mm

**461 0110
Gista-Profil**

mit Moosgummihohlkammer-
Dichtung (EPDM)
Farbe: schwarz
Klemmbereich: 1 – 3 mm
Material: EPDM, 60 ± 5 Shore A,
mit Schlingenband
160 g/m VE 50 m

**461 0110
Gista Section**

with sponge rubber hollow sealing
section (EPDM)
Colour: black
Clamping range: 1 – 3 mm
Material: EPDM, 60 ± 5 shore A,
with looped wire carrier
160 g/m S.U. 50 m

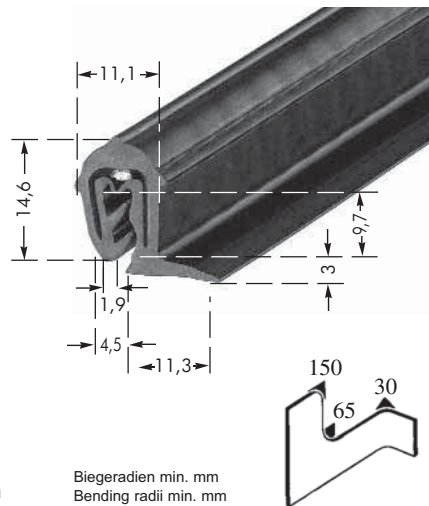


**461 0111
Gista-Profil**

mit Dichtlippe
Farbe: schwarz
Klemmbereich: 1 – 2,5 mm
Material: EPDM, 60 ± 5 Shore A,
mit Schlingenband
163 g/m VE 50 m

**461 0111
Gista Section**

with sealing lip
Colour: black
Clamping range: 1 – 2.5 mm
Material: EPDM, 60 ± 5 shore A,
with looped wire carrier
163 g/m S.U. 50 m

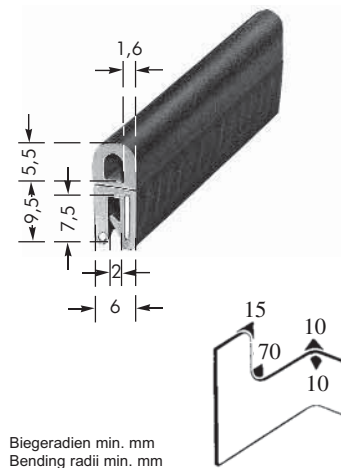


**461 0112
Gista-Profil**

mit Moosgummihohlkammer-
Dichtung (EPDM)
Farbe: schwarz
Klemmbereich: 1 – 2 mm
Material: EPDM, 60 ± 5 Shore A,
mit Schlingenband
83 g/m VE 100 m

**461 0112
Gista Section**

with sponge rubber hollow sealing
section (EPDM)
Colour: black
Clamping range: 1 – 2 mm
Material: EPDM, 60 ± 5 shore A,
with loop wire carrier
83 g/m S.U. 100 m



**461 0113
Gista-Profil**

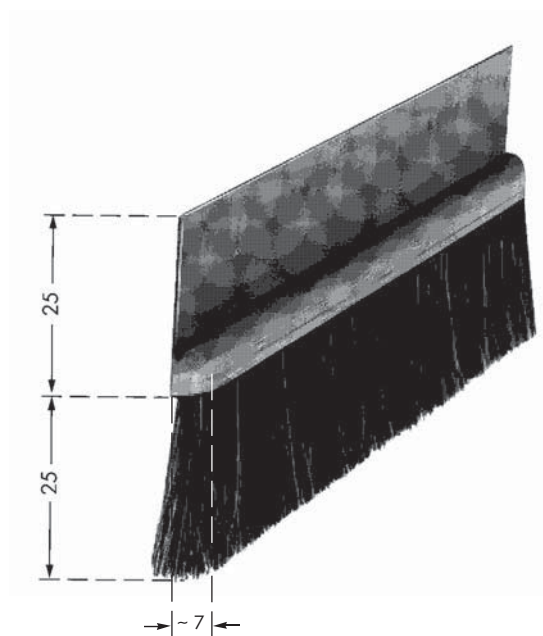
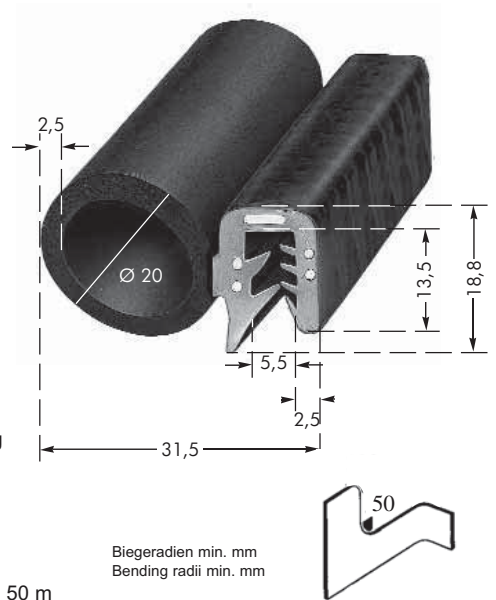
mit Moosgummihohlkammer-
Dichtung (EPDM)
Farbe: schwarz
Klemmbereich: 1,5 – 3 mm
Material: EPDM, 60 ± 5 Shore A,
mit Schlingenband
195 g/m

VE 50 m

**461 0113
Gista Section**

with sponge rubber hollow sealing
section (EPDM)
Colour: black
Clamping range: 1,5- 3 mm
Material: EPDM, 60 ± 5 shore A,
with looped wire carrier
195 g/m

S.U. 50 m



**461 0000
Abdichtbürste**

Länge: 1 m
Bürste: reines Rosshaar
Fassung: Stahlblech, verzinkt
300 g/St

VE 1 St.

**461 0000
Draught Excluding Brush**

Length: 1 m
Brush: Pure horse hair
Section: Zinc-plated steel strip
300 g/each

S.U. 1